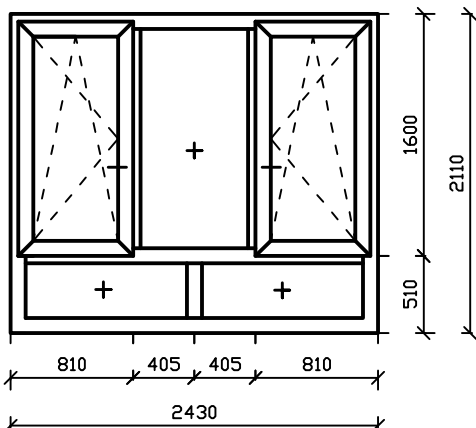


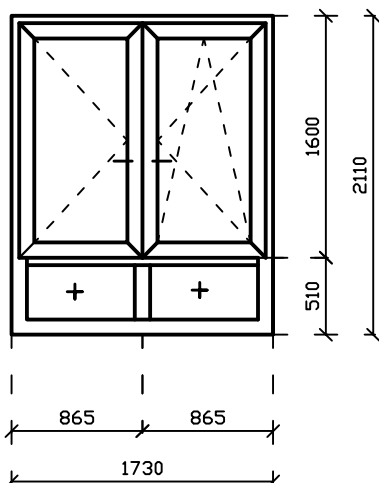
Zespół Szkół nr 3, 19-300 Ełk, ul. Koszykowa 1

Wykaz stolarki okiennej

Strona 1 z 1



Pozycja nr 1- O1,
Gabaryt: 2430 x 2110 [mm],
Ilość: 2,



Pozycja nr 4- O4,
Gabaryt: 1730 x 2110 [mm],
Ilość: 4,

Wymagania:

1. Kolor: Biały,
2. Uszczelka: Czarna,
3. Profil: najmniej pięciokomorowy o grubości zewnętrznej ścianek min 3mm (klasa profili A) z wkładką usztywniającą stalową ocynkowaną, profil ramy o grubości min 70 mm, profil skrzydła o grubości min 70 mm (system dwupłaszczyznowy),
4. Okucia: obwiedniowe rozwierno - uchylne z funkcją mikrowentylacji,
5. Systemowy profil podparapetowy umożliwiający szczelne zamontowanie parapetu wewnętrznego i zewnętrznego,
6. Współczynnik izolacyjności akustycznej okna $R_w \leq 30$ dB
7. Szklone pakietem jednokomorowym- szkłem niskoemisyjnym o współczynniku Uszyby $\leq 1,0$ W/m²K
8. Współczynnik U całego okna $\leq 1,6$ W/m²K